

PAT DE MASAJ

PLIABIL



Introducere

Asamblare și dezasamblare

Pat pliabil din oțel inoxidabil, conceput special pentru saloane cosmetice, de tatuaje și de masaj..

Aplicare

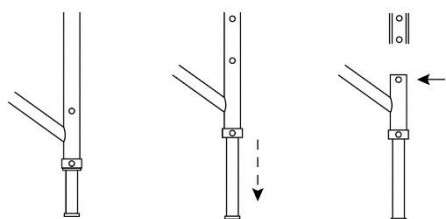
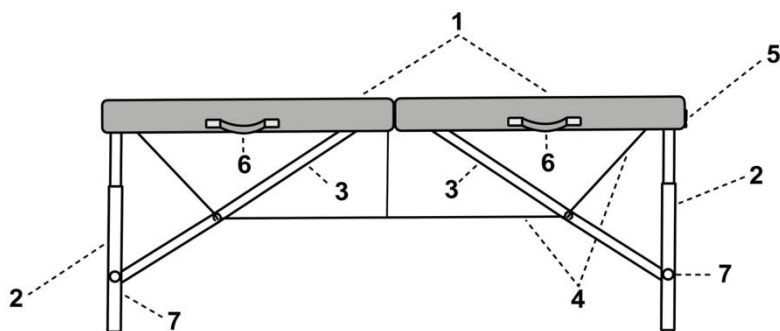
Proiectat pentru tratamente cosmetice faciale și corporale, epilare și îngrijirea pielii. Potrivit pentru masaj cu ulei, diverse tehnici de masaj, aromaterapie și tratamente wellness. Tatuaje: oferă o poziție confortabilă atât pentru artistul tatuator, cât și pentru client pe durata procedurii. Reabilitare: poate fi folosit și de fizioterapeuți pentru anumite tehnici de recuperare.

Structură și funcție

Poziționarea clientului: ajută clientul să mențină o poziție confortabilă. Sistem de reglare a înălțimii: permite ajustarea patului la înălțimea optimă pentru terapeut și client. Cabluri de fixare: garantează o reglare lină și sigură a înălțimii. Mânere de transport: facilitează mutarea patului. Picioare antiderapante: asigură stabilitatea patului în timpul utilizării..

Structura patului

1. Piele ecologică
2. Picioarele din spate
3. Picioarele din față
4. Sistemul de cabluri
5. Mecanism de blocare
6. Mâner
7. Piuliță (de fixare)



Reglarea înălțimii

Apăsați pe bolțul de fixare.

Glisați piciorul reglabil pe poziția dorită.

Apăsați maneta.

Asamblare și dezasamblare

Montare (Deschidere):

Deschideți mecanismul de blocare.

Desfaceți picioarele până la lățimea maximă și fixați-le.

Așezați patul pe o suprafață stabilă și dreaptă.

Tensionați cablurile, apoi fixați mecanismele de blocare.

Reglați înălțimea patului la nivelul dorit.

Pliare:

Începeți din poziția cea mai joasă.

Îndepărtați toate accesoriile (dacă au fost utilizate).

Pliati patul și fixați-l cu ajutorul mecanismului de închidere.

Utilizare

Stabilitate: După fiecare reglare, asigurați-vă că patul este stabil.

Igienă: Curățați temeinic masa după fiecare utilizare.

Curățare și întreținere

Suprafața patului: Curățați regulat cu o cârpă umedă și un detergent delicat; evitați excesul de umezeală.

Structura: Curățați cadrul regulat cu o cârpă umedă. Evitați produsele abrazive și substanțele chimice puternice.

Întreținere periodică

Verificați strângerea șuruburilor, a conexiunilor și starea pivoților antiderapanți

Siguranță

Sarcina maximă: Nu depășiți greutatea maximă admisă de producător.

Stabilitate: Asigurați-vă că patul este așezat pe o suprafață stabilă.

Transport și depozitare

Transport: Patul trebuie transportat pliat și fixat în siguranță.

Depozitare: Depozitați-l într-un loc uscat, ferit de lumina directă a soarelui. .

Important! Citiți cu atenție instrucțiunile înainte de prima utilizare. Dacă aveți nelămuriri, nu ezitați să ne contactați.

Nu uitați: Întreținerea regulată și utilizarea corespunzătoare asigură o durată de viață îndelungată a patului.

Măsuri de precauție pentru utilizare: :

Acest produs este destinat utilizării în interior și pentru tratamente, fiind proiectat exclusiv pentru utilizarea de către o singură persoană.

Nu transportați niciodată pacientul pe suprafața de lucru (pe pat). Nu vă așezați brusc cu forță și nu săriți pe suprafața patului.

Patul trebuie transportat doar atunci când mecanismele de blocare pentru pliere sunt fixate în siguranță. Nu vă așezați, nu îngenuncheați și nu vă sprijiniți pe suporturile laterale.

La plierea patului, asigurați-vă că firele/cablurile sunt așezate corect.

La închiderea patului, aveți grijă să nu prindeți cablurile.

Patul trebuie utilizat și depozitat departe de foc deschis și surse de căldură.

Utilizarea corespunzătoare prelungeste durata de viață a produsului.

Garanția nu acoperă daunele rezultate din nerespectarea avertismentelor de mai sus.

Folosiți întotdeauna patul conform instrucțiunilor.

Date tehnice

Dimensiuni (în stare deschisă): 210 cm x 60 cm x 52–73 cm

Greutate: 15 kg (± 1 kg)

Materiale

Husă: Piele ecologică

Interior: Spumă cu densitate mare

Structură: Oțel inoxidabil